

Preparazione Statica Standard
Tavolo armadiato passante, 1 ripiano
e 4 porte scorrevoli, da 1400 mm

ARTICOLO N° _____

MODELLO N° _____

NOME _____

SIS # _____

AIA # _____



133246 (MTND1400PN)

Tavolo armadiato passante
con 1 ripiano e 4 porte
scorrevoli, da 1400 mm**Descrizione****Articolo N°** _____

Tavolo in acciaio inox AISI 304 con piano di lavoro da 50 mm e spessore 10/10. Struttura interna saldata. Porte scorrevoli fonoassorbenti. Ripiano intermedio regolabile e piedini ad altezza regolabile.

Caratteristiche e benefici

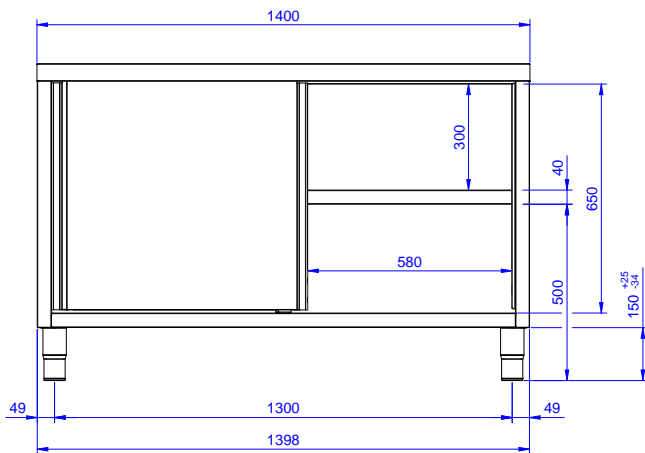
- Ideali per essere collocati al centro della cucina.

Costruzione

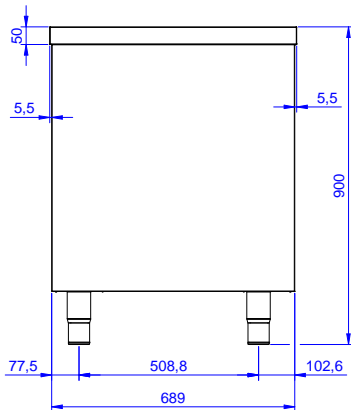
- Struttura completamente in acciaio inox con telaio saldato per conferire massima stabilità al tavolo.
- Miglior accesso al vano grazie alla presenza, per tutte le lunghezze, di solo due porte.
- Piano di lavoro in acciaio 10/10 in AISI 304 di spessore 50 mm con piega salvamani sui bordi con pannello fonoassorbente da 18 mm di spessore.
- Pannelli laterali e suola rinforzata in acciaio inox AISI 304.
- I tavoli sono dotati di ripiano intermedio posizionabile a tre diverse altezze.
- Piedini in acciaio inox AISI 304 di 200 mm di altezza e 54 mm di diametro, regolabili: -50/+30 mm.
- Porte fonoassorbenti e scorrevoli su guide poste all'interno della cornice del mobile.
- Costruzione in acciaio inox.

Approvazione: _____

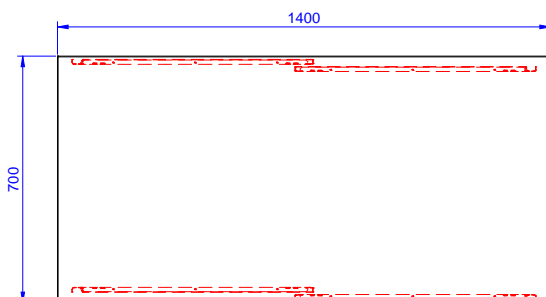
Fronte



Lato



Alto



Informazioni chiave

Larghezza armadio:	1310 mm
133246 (MTND1400PN)	1310 mm
Profondità armadio:	645 mm
Altezza armadietto:	597 mm
Dimensioni esterne, larghezza:	1400 mm
Dimensioni esterne, profondità:	700 mm
Dimensioni esterne, altezza:	900 mm
Numero e tipologia di porte:	4 Scorrevole
Spessore piano di lavoro:	50 mm
Peso netto:	60 kg